



Kurzanleitung zu D-Star

Wie funktioniert D-Star und was der Endbenutzer wissen muss

Version	Überarbeitung	Ersteller	Datum
1.0	Release	HB9DUT	19.7.2007
1.1	Aktualisierung	HB9DUT	08.11.2011

Was sind die Voraussetzungen

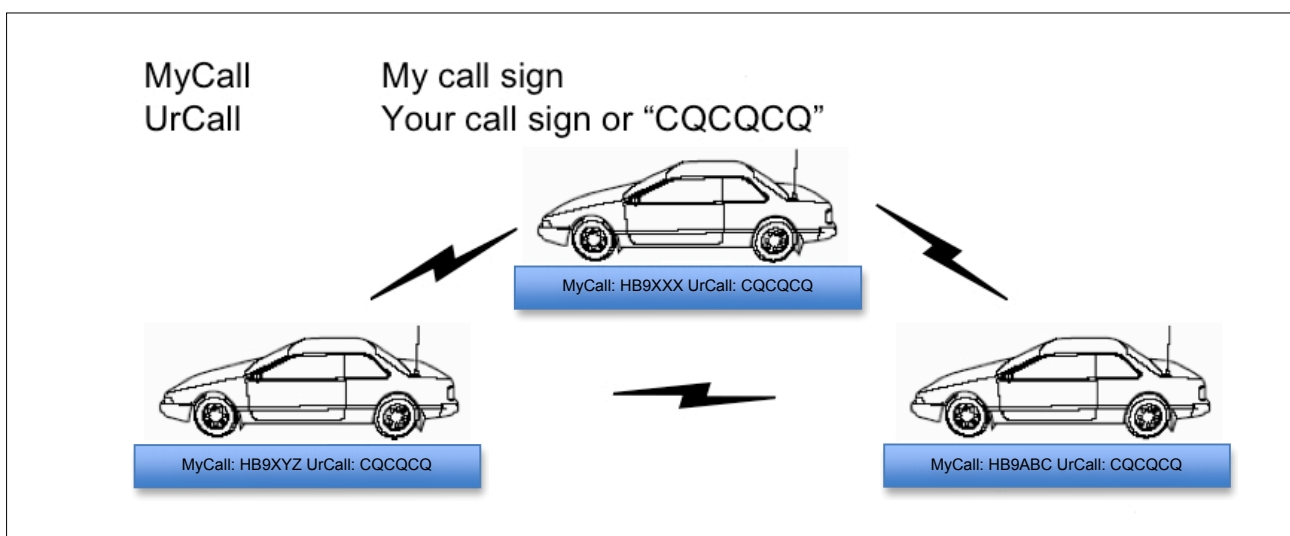
- Ein D-Star fähiges Gerät. Derzeit gibt es nur Geräte von Icom, welche diese Bedingung erfüllen.
- Jeder Repeater benötigt ein eindeutiges Rufzeichen.
- Jeder Benutzer programmiert sein Gerät mit dem eigenen Rufzeichen und optional dem Rufzeichenzusatz.
- Um das Gateway zu anderen Repeatern benutzen zu können, ist eine einmalige Registrierung nötig. Diese Registrierung ist dann aber auch auf allen Repeatern innerhalb der gleichen Zone gültig.

Was muss ich konfigurieren

Um die korrekte Weiterleitung der D-Star Daten- und Sprachübertragung sicherzustellen, besitzt jedes D-Star Gerät 4 Rufzeichen- und ein Zusatzfeld:

- MyCall Dein eigenes Rufzeichen
- UrCall Rufzeichen des Partners oder „CQCQCQ“
- Rpt1 Rufzeichen des Repeaters
- Rpt2 Rufzeichen des 2. Repeaters
- MyS Rufzeichenzusatz ohne Trennzeichen (optional)
zB. P für portabel oder M für Mobil
Das Trennzeichen „/“ wird vom System automatisch eingefügt.

Beispiel einer simplex Verbindung



In diesem Beispiel hört jeder Teilnehmer des gesamten Verkehr auf dem Simplexkanal.

Repeater Verbindungen

Um eine lokale Verbindung über einen Repeater herzustellen, müssen folgende 3 Felder am Gerät programmiert werden:

- MyCall Dein eigenes Rufzeichen
- UrCall Rufzeichen des Partners oder „CQCQCQ“
- Rpt1 Repeater Rufzeichen inkl. Modul zB. „HB9BG B“

Das Rufzeichen des Repeaters muss zwingend mit dem Modul ergänzt werden. Bei D-Star sind diese Rufzeichen immer 8 Zeichen lang und das letzte Zeichen, also das 8. gibt das gewünschte Modul an. Wenn das Rufzeichen ohne Modul selbst nicht 7 Zeichen lang ist, was fast immer zutrifft, so sind die Zwischenräume zwischen Rufzeichen und Modul mit Leerzeichen aufzufüllen.
zB. „HB9BG<leer><leer>B“

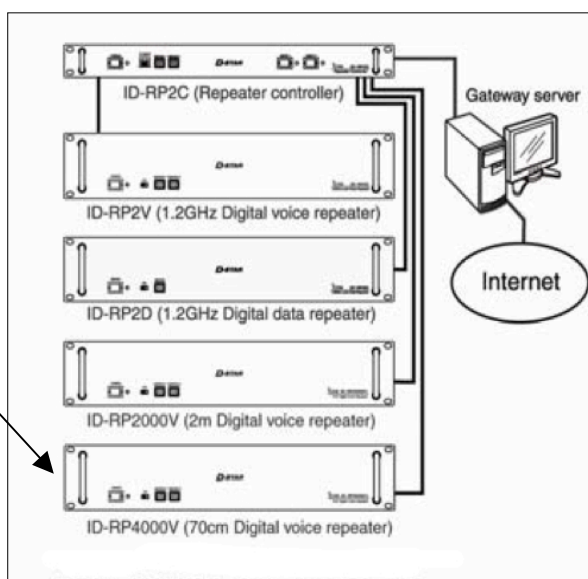
Die Zuordnung der Modulbezeichnung zu den Frequenzbändern ist standardisiert und auf allen D-Star Repeatern weltweit identisch:

- A 23cm
- B 70cm
- C 2m
- G Gateway (10Ghz-Link oder Link via Internet)

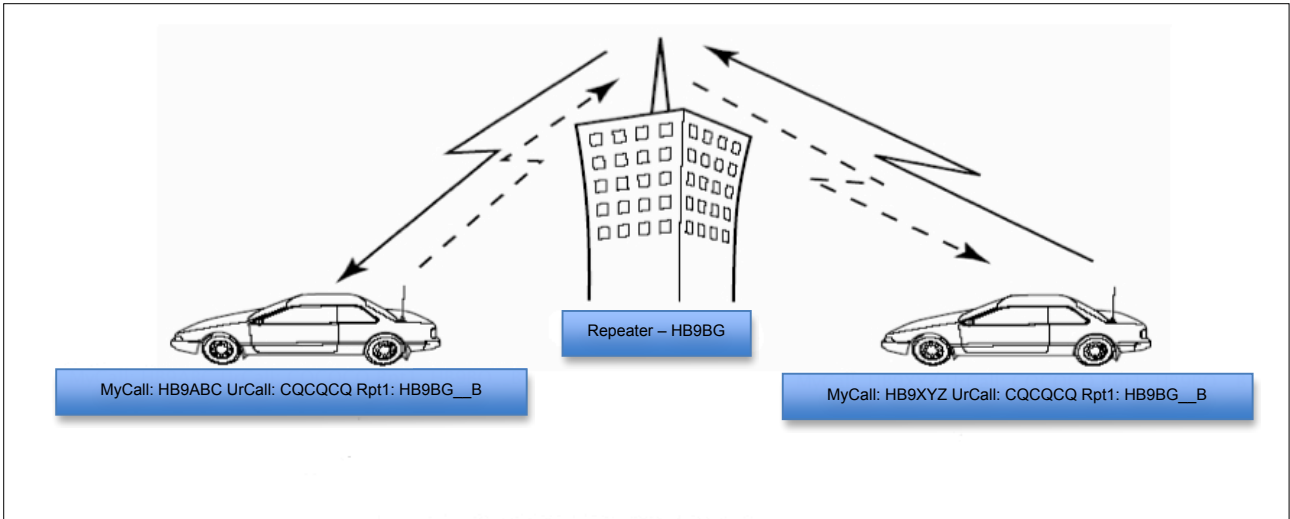
Damit ein Modul auf einem Repeater verwendet werden kann muss dieses natürlich auch vorhanden sein.

Beispiel für eine Verbindung über HB9BG:

- MyCall Eigenes Rufzeichen
- UrCall „CQCQCQ“
- Rpt1: „HB9BG__B“
- Rpt2: <leer>



Derzeit ist auf HB9BG das Modul B (70cm), sowie das Gateway G in Betrieb.



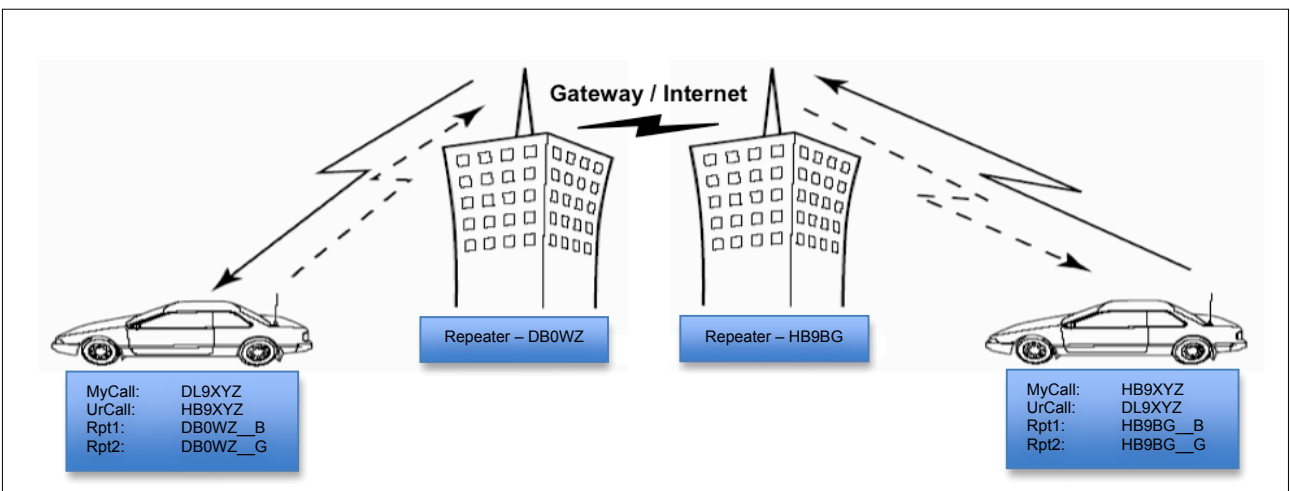
Repeater Verbindung über das Gateway

Um eine Verbindung auf einen Repeater in einer anderen Zone herzustellen, müssen folgende 4 Felder am Gerät programmiert werden:

- MyCall Dein eigenes Rufzeichen
- UrCall Rufzeichen des Partners oder der Region zB. „/DB0WZ“
- Rpt1 Rufzeichen des Repeaters zB. „HB9BG B“
- Rpt2 Rufzeichen des 2. Repeaters zB. „HB9BG G“

Das Modul G erlaubt es dem lokalen D-Star Repeater, Verbindungen mit anderen D-Star Repeatern aufzunehmen und Sprache, sowie Daten zu diesen weiterzuleiten.

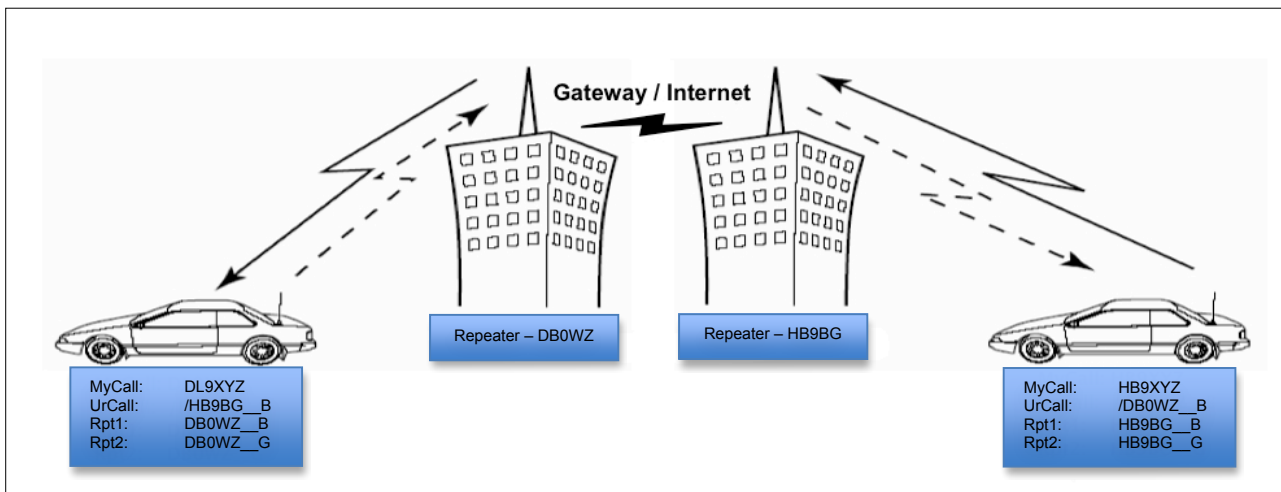
Im UrCall muss dazu das Rufzeichen und das gewünschte Modul des entfernten Repeaters oder das Rufzeichen eines Zielbenutzers eingetragen werden. Die Logik der Gateway-Software leitet den Verkehr bei der Eingabe eines Zielbenutzers automatisch zu dem Repeater weiter, welcher vom Zielbenutzer zuletzt verwendet wurde.



Beispiel für eine Verbindung via HB9BG und DB0WZ:

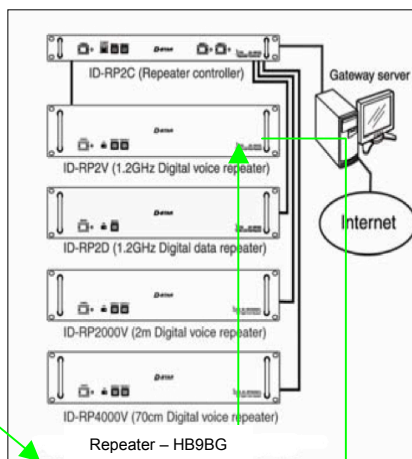
Alternativ kann für einen CQ-Ruf auch ein Repeater direkt angesprochen werden. Dazu muss für UrCall ein Schrägstrich „/“ gefolgt vom Rufzeichen und gewünschten Modul des Ziel-Repeaters angegeben werden. Wichtig: Es gilt wiederum, dass die Modulbezeichnung an der 8. Stelle des Rufzeichens stehen muss. Der Schrägstrich muss mitgezählt werden!

zB. „/DB0WZ__B“ für 70cm in Würzburg oder „/OE1XISA“ für 23cm in Wien...

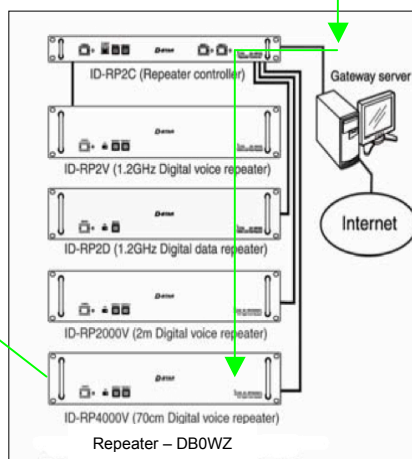


Beispiel bei Verwendung des Gateways:

- MyCall: HB9XYZ
- UrCall: /DB0WZ__B
- Rpt1: HB9BG__B
- Rpt2: HB9BG__G



- MyCall: DL9XYZ
- UrCall: /HB9BG__B
- Rpt1: DB0WZ__B
- Rpt2: DB0WZ__G



Ein paar wichtige Grundregeln:

- Auch wenn das Rufzeichen automatisch übertragen wird, muss es bei Phonie mindestens alle 10 Minuten mitgeteilt werden.
- Die D-Star Repeater haben alle eine „Quasselsperre“ von 3 Minuten. Damit diese bei die Übergabe zwischen den einzelnen Teilnehmer eines QSOs sauber zurück gesetzt wird, muss zwischen den Durchgängen eine Pause von 3 Sekunden gemacht werden.
- Am Ende eines QSOs, welches über das Gateway geht, muss unbedingt das Feld Rpt2 gelöscht werden, da sonst unnötig ein entfernter Repeater belegt wird.
- Automatische Aussendungen von Daten oder GPS-Positionen dürfen nur von einer bedienten und beaufsichtigten Station aus erfolgen.
Die kürzeste Zeitspanne zwischen 2 Aussendungen darf 5 Minuten nicht unterschreiten und zudem hat Phoniebetrieb vor Datenverkehr Vorrang.
- Das Flag „emergency“, welches bei Phonie gesetzt werden kann, darf nur für echte Notfälle verwendet werden.

D-Star ist ein neues innovatives System, welches sicherlich noch hier und da verbessert werden kann. Genau aus diesem Grund erfordert es vom Benutzer ein gewisses Mass an Verständnis über die Funktionsweise des Systems. Deshalb eine Bitte: Lest und versteht das Manual eures Geräts. Wenn ihr Probleme damit habt, fragt einen befreundeten OM und lasst euch das System erklären. Wir helfen gerne weiter, erwarten aber, dass ihr euch vorher mit der Materie vertraut gemacht habt.

Ein paar Antworten auf häufig gestellte Fragen:

Q: Gibt es ein Gateway, um via analog FM das D-Star System zu verwenden?

A: Nein. Das ist definitiv nicht erwünscht, da damit ein grosser Teil der D-Star Funktionalität verloren geht. Wer will den schon das analoge „Gerausche“ digitalisieren...

Q: Gibt es eine Echolink-Anbindung?

A: Nein. Auch das ist nicht erwünscht. Die Gründe sind die selben wie bei einem analogen Gateway.

Begriffserklärungen

Area	siehe Region
DD	„Digital Data“ D-Star nur Datenübertragung mit 115kbit/s
DV	„Digital Voice“ D-Star digitale Sprach- und Datenübertragung mit max. 9600kbit/s
Gateway	Der Teil des D-Star Repeaters mit welchem der Controller an das Internet angeschlossen wird.
Modul	Eine D-Star HF-Baugruppe welche ein Frequenzband abdeckt.
Region	Geographische Region die durch ein D-Star Repeater abgedeckt wird.
Zone	Eine Gruppe von D-Star Repeatern welche untereinander mit HF-Links verbunden sind und gemeinsam ein Gateway benutzen.